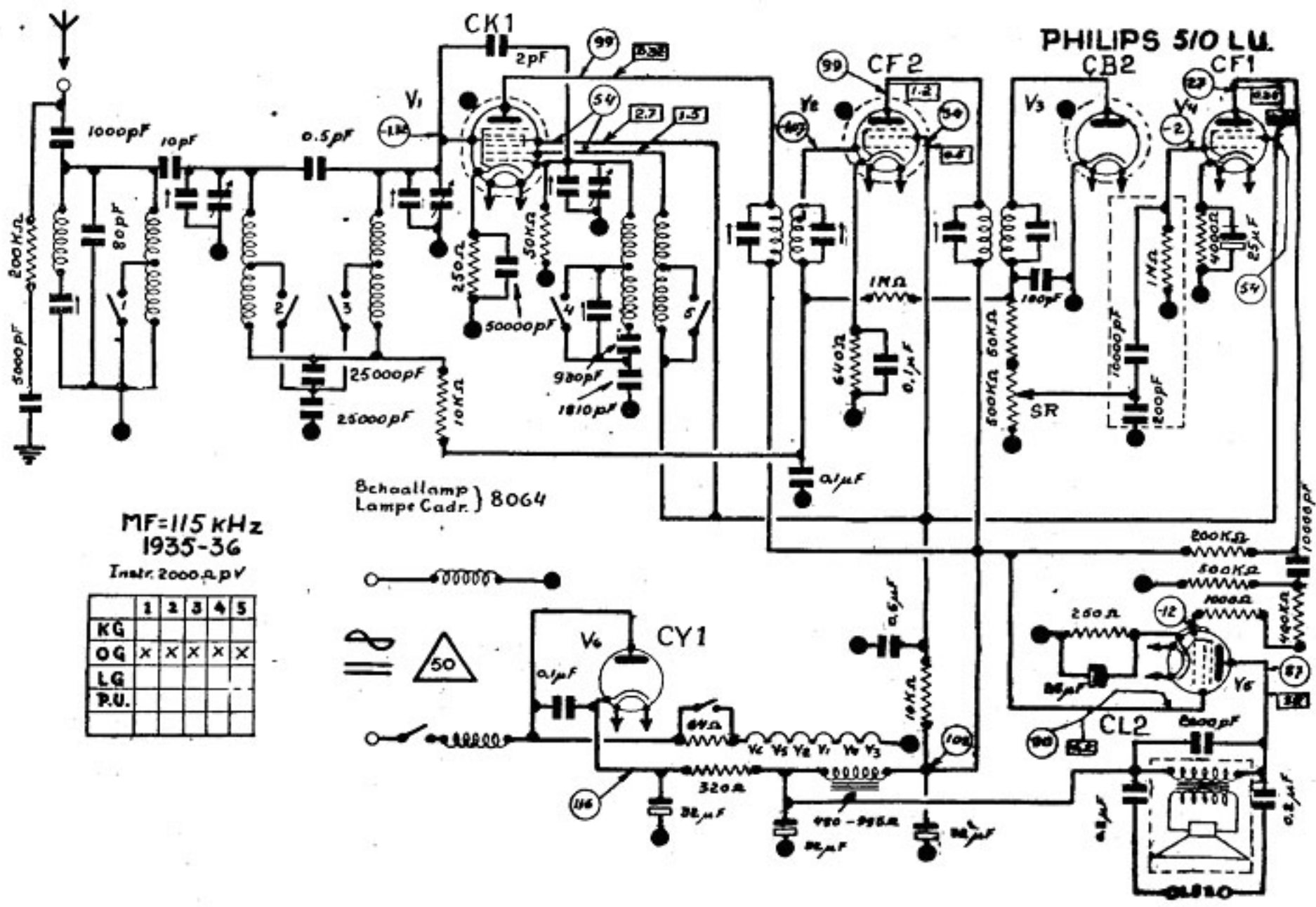


PHILIPS 510 LU



Bchaallamp) 8064
Lampe Cadr.)

MF=115 KHz
1935-36

Instr. 2000 p.p.v

	1	2	3	4	5
KG					
OG	X	X	X	X	X
LG					
P.U.					